

TORQUE MOTOR SYSTEM DESIGN NEW GENERATION WIRE DRAWING MACHINE



- No gear box
- No V- belt
- Placed in a smaller area
- Energy saving between %12-%20
- Low maintenance
- User friend
- Very low noise

No gear box



No V-belt



Placed in a smaller area



Safety Cost Is Very Few



KLASİK MAKİNELERE GÖRE MAKİNENİN AVANTAJLARI :

Makine'de % 12 ila %20 enerji tasarrufu vardır.

Makine de kayış, kasnak,yatak, redüktör kullanılmamaktadır.

Makine sessiz ve yağ atıksız çalışmaktadır.

Makinenin işletmede kapladığı yüzeysel alan yaklaşık % 40 daha az olmaktadır.

DOĞAL OLARAK BU MAKİNENİN KULLANICISINA SAĞLADIĞI GETİRİLER.

Enerji maliyetlerinin çok yüksek olduğu tüm Dünya'da özellikle üretim sektöründe %20'e varan ucuz enerji maliyetli üretim.

Tahrik aksamında kayış ,kasnak,yatak ve redüktör kullanılmaması nedeniyle bu aksamalardan doğan arıza, bakım ve malzeme giderlerinin olmadığı daha ucuz bakım maliyetli üretim.

Yaklaşık %40 daha az alan kaplaması nedeniyle üretim alanının daha ekonomik kullanılması.

Atık yağların çok az olması ve çalışma esnasında çok düşük bir ses seviyesi nedeniyle çevre dostu bir makine olması

Redüktör, kayış kasnak gibi elemanların bulunmayışı nedeniyle daha emniyetli üretim imkanı ve bu sayede güvenlik maliyetlerinin düşmesi.

THE ADVANTAGES OF THE MACHINE SEEN BY THE CUSTOMERS :

According to the conditions between %12-%20 Energy saving

Since there are no gear boxes, V-belt, bearings, so low maintenance, no failures and low cost production

Very few oil waste and no noise for the environment

The place of the machine is %40 narrower than the others and the area of the factory can be used very effective

Since there is no moving components like V-Belt, motor etc. so the worker safety is very high and safety cost is very few.

MKS TORK EĞİK KAFA KURU TELÇEKME MAKİNALARI

MKS çok bloklu telçekme makineleri, eğik kafa blokları ve sensör kontrollü hız senkronizasyonu ile yüksek hızda ve istenen çapta kaliteli tel üretimi sağlar.

MKS INCLIED BLOCK DRY DRAWING MACHINES

MKS multiple – block drawing machines have inclined axis drawing blocks and cencor arm speed synchronization recommend the MKS for the high-speed drawing of medium and fine-diameter wire.

GÖVDE YAPISI

Elektrik kaynaklı çelik platinden çatılmış güçlü gövde yapısı, üzerine çok blok yerleştirilmeye uygundur. Üzerindeki birleştirme ve taşıma aparatları sayesinde çabuk kurulum ve kolay taşınmaya olanak sağlar.

CONSTRUCTION

The bench framework, built in sturdy, electro welded plate steel, comes in one or more multiple-block section fitted with eyebolts to facilitate lifting, transport and installation. The capstan and relative die box, motors,brakes, safety guards, water feed drainage tubes etc. Are all pre-assembled on the bench.

TELÇEKME BLOKLARI

Telçekme blokları çelik dökümdür. Çekim yüzeyi , tungsten-carbide sıcak kaplama sayesinde uzun kullanma ömrü sağlar.

DRAWING BLOCKS

The drawing blocks are made steel cast. Capstan pulling bands plasma hot –coated with a tick layer of tungsten carbide are available.

ELEKTRİK EKİPMANLARI

Bütün elektrik, elektro-mekanik ve elektronik komponentler dünyaca tanınmış markalardan seçilmiştir.Örneğin; PLC S7 Tipi, şalt malzemeleri, ABB, Siemens, Telemekanik vs, hız kontrol cihazları ABB gibi. Elektrik panoları IP55 koruma sınıfındadır.

Makine pano arası kullanılan Profi ASI haberleşme sistemi sayesinde çoklu kablo kullanımından doğan arızaların önlenmesi ve daha sade daha kolay mühendislik imkanı.PLC programı sayesinde, makinenin çalışma anı bilgileri ve olası arızalar otomatikmen kontrol ekranına aktarılır.

ELECTRICAL EQUIPMENT

All electrical, electro-mechanical and electronic components come from leading suppliers and are available world wide. For

example PLC S7 type, the switch gears from ABB, Siemens, Telemecanique etc.,drivers ABB.IP 55 electrical cabinet is used.

Between the cabined and machine Profi ASI communication system is used. So there will be a simple and easy engineering and the faults can be prevented.The operating logic is achieved through a PLC , with an automatic diagnostic system.

MOTORİZASYON

Her telçekme bloğu , frekans inverter kontrollü ve IP 55 korumalı tork motor ile çalıştırılır. Motorlar, su soğutma sistemi ile soğutulur. Motorların rulman ömrü 75.000 saattir.

MOTORIZATION

Each drawing block is driven by an IP55 A.C. motor, controlled by a driver . The motors have water cooling system thus available to good cool performance. The life of the bearings of the torque motors is 75.000 Hours.

SOĞUTMA

Bütün tel çekme blokları, motorlar ve hadde kutuları su soğutmalıdır. Aynı zamanda elektrik panosu su veya hava fanı ile soğutmalıdır.

COOLING

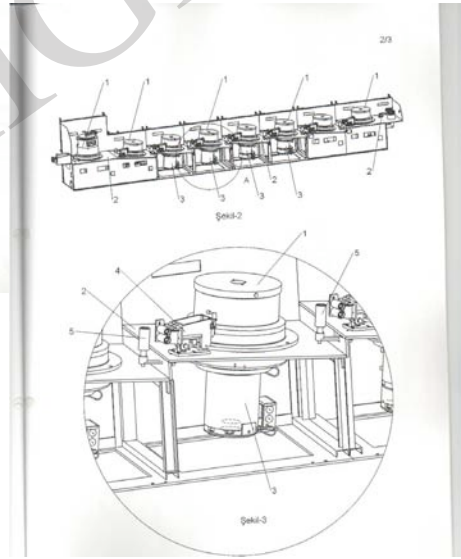
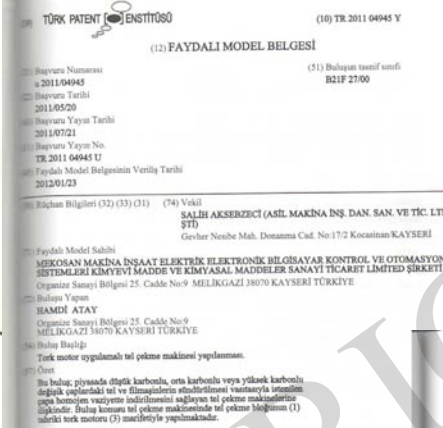
All the drawing blocks, torque motors and die boxes are cooled by water cooling system. Also electrical cabinet is cooled by external fan system or water cooling system.

EMNİYET SİSTEMİ

Kapaklara yerleştirilmiş olan özel mekanizma , makine çalışırken emniyet kapaklarının açılmasına izin vermez. Ayrıca kapaklar açık iken makine start almaz. Makine arkasında motor, kayış, kasnak gibi sistemler bulunmadığı için güvenlik kapaklarına ihtiyaç duyulmamaktadır.

SAFETY

Electrical safety switches make sure the machine can not be run if safety guards are open. Since there is no movable parts such as motor, V belt, behind of the machine no need to use safety guards.



PATENT HAKKI:

Tork Motor Teknolojisi kullanılarak üretilen tel çekme makinelerinin bütün patent hakları 10 yıllığına Mekosan Ltd. Şti.'ye aittir.

PATENT RIGHTS:

The production rights of the wire drawing machines Torque Motor Technology belong to Mekosan Ltd. Şti. for Ten years.



Organize Sanayi Bölgesi 25.Cadde No:9 Kayseri/TÜRKİYE

Tel: +90 352 322 14 50 • Fax: +90 352 322 14 53 • e-mail: mekosan@kaynet.net • info@mekosan.com.tr